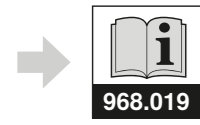
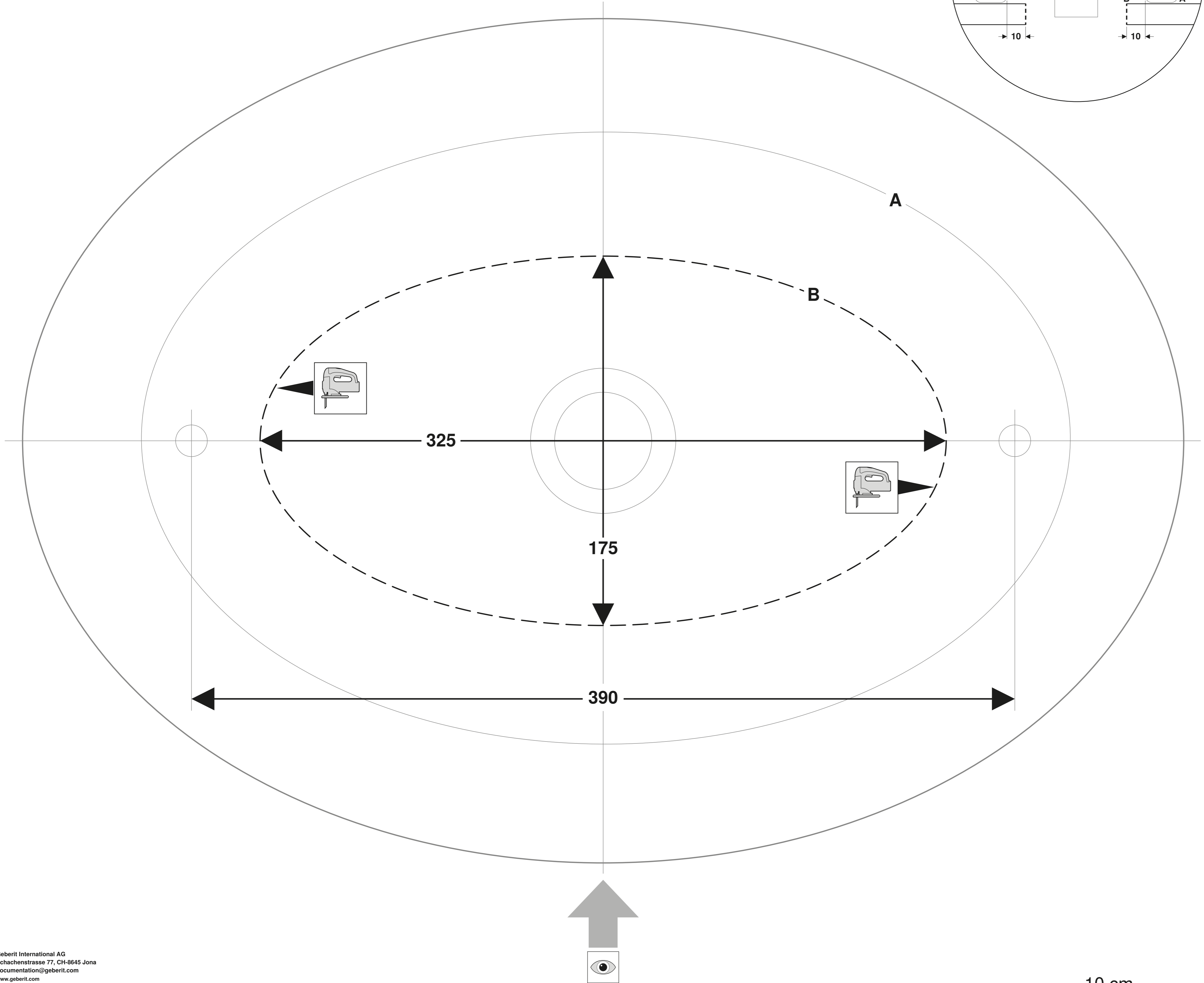
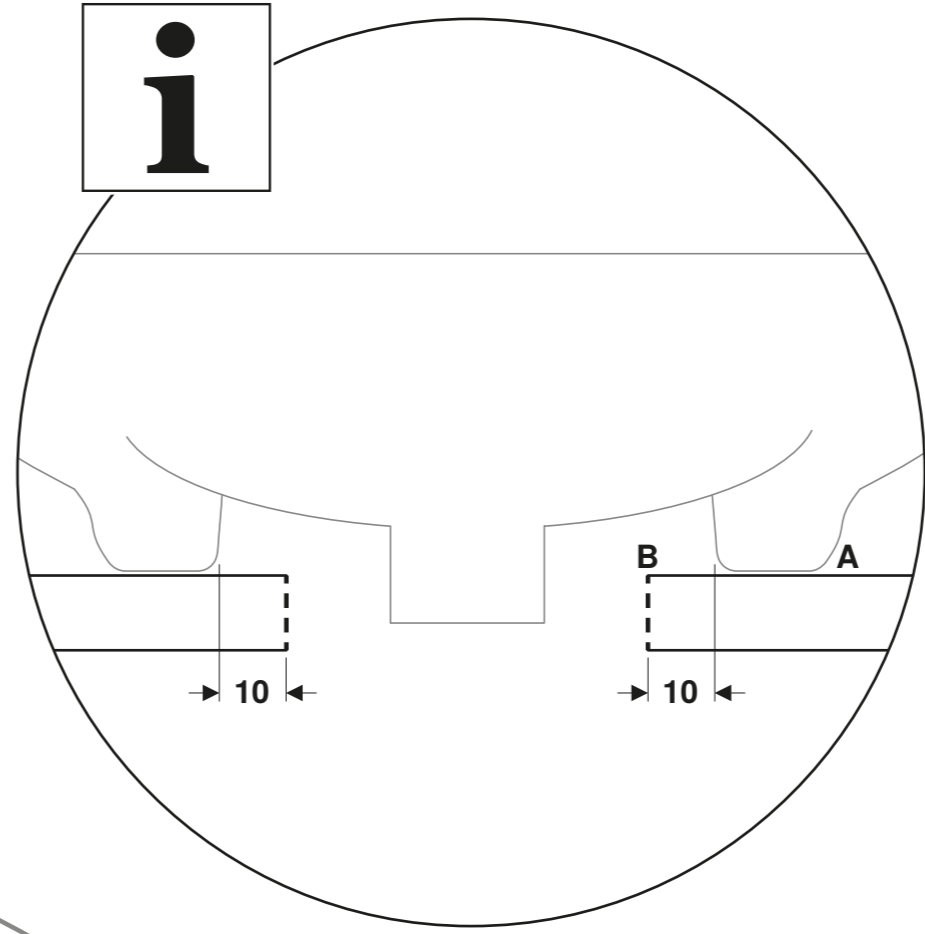


500.771.0X.X



■ GEBERIT



**ACHTUNG**

**Keramische Toleranzen**

Aufgrund keramischer Toleranzen können Abweichungen zwischen Keramik und Ausschnittschablone auftreten.

- Die zu installierende Keramik zur Prüfung auf die Ausschnittschablone legen. Die Ausschnittschablone nötigenfalls anpassen.

**ATTENTION**

**Ceramic tolerances**

Due to ceramic tolerances, deviations may occur between the ceramic sanitary appliance and the cut-out template.

- Place the ceramic sanitary appliance to be installed on the cut-out template in order to check it. Adjust the cut-out template if necessary.

**ATTENTION**

**Tolerances de la céramique**

En raison des tolérances de la céramique, des variations peuvent survenir entre la céramique et le gabarit de découpe.

- La céramique à installer doit être posée sur le gabarit de découpe et ainsi contrôlée. Adapter le gabarit de découpe si nécessaire.

**ATTENZIONE**

**Tolleranze ceramiche**

A causa delle tolleranze ceramiche si possono verificare variazioni fra la ceramica e il modello di carta.

- Posizionare la ceramica da installare sul modello di carta per verifica. Eventualmente adattare il modello di carta.

**ATTENTIE**

**Keramische toleranties**

Door keramische toleranties kunnen afwijkingen tussen keramiek en zaagsjablonen optreden.

- Ter controle de keramiek, die geïnstalleerd moet worden, op de zaagsjablonen leggen. De zaagsjablonen indien nodig aanpassen.

**ATENCIÓN**

**Tolerancias cerámicas**

Pueden producirse divergencias entre el elemento cerámico y la plantilla de recorte debido a las tolerancias cerámicas.

- El elemento cerámico a instalar se debe colocar sobre la plantilla de recorte para su comprobación. Adaptar la plantilla de recorte si es necesario.

**ATENÇÃO**

**Tolerâncias cerâmicas**

Devido às tolerâncias cerâmicas, a cerâmica e o padrão de corte podem apresentar diferenças.

- Colocar a cerâmica a instalar no padrão de corte para verificação. Caso necessário, adaptar o modelo de corte.

**OBS**

**Keramiske toleranser**

På grund af keramiske toleranser kan der optræde afvigelser mellem keramik og udkæringskabelen.

- Læg keramikken, der skal installeres, på udkæringskabelonen for at kontrollere. Tilpas udkæringskabelonen, hvis det er nødvendigt.

**OBS**

**Keramiske toleranser**

På grunn av keramiske toleranser kan det oppstå avvik mellom keramikken og utskjæringsmal.

- Legg keramikken som skal installeres på utskjæringsmalen for kontroll. Tilpass utskjæringsmalen om nødvendig.

**OBSERVERA**

**Keramiska toleranser**

På grund av keramiska toleranser kan avvikelser uppstå mellan porslinet och ursparingsmallen.

- Lägg det porslin som ska installeras på ursparingsmallen för kontroll. Anpassa ursparingsmallen om det behövs.

**HUOMAUTUS**

**Posiilinen toleranssiraajat**

Posiilinen toleranssiraajojen johdosta voi esiintyä poikkeamia posiilinin ja kaavaimen välillä.

- Aseta asennettava posiilini tarkastusta varten kaavaimen. Mukauta kaavainta tarvittaessa.

**ATHUGIÐ**

**Vikmörk keramik**

Vegna vikmörka keramik getur verið um að ræða frávik milli keramiksins og skapalónsins.

- Athugið þetta með því að setja keramikið sem á að setja upp á skapalónið fyrir útskurð. Ef þörf krefur skal breyta skapalóninu til samræmis.

**UWAGA**

**Tolerancje dotyczące ceramiki**

Ze względu na tolerancje dotyczące ceramiki mogą wystąpić różnice między urządzeniem ceramicznym a szablonem.

- Należy położyć przeznaczony do montażu urządzenie ceramiczne na szablonie celem kontroli. W razie potrzeby dopasować szablon.

**FIGYELEM**

**A kerámiatermékek tűréshatárai**

A kerámiatermékek tűréshatárai miatt eltérés merülhet fel a fajansz és a vágószablon között.

- Ellenőrzésképpen helyezze a beszerelendő fajanszot a vágószablonra. Szükség esetén módosítsa a vágószablon.

**POZOR**

**Keramické tolerance**

Z důvodu keramických tolerancí sa môžu vyskytnúť odchýlky medzi keramikou a vyzrávacou šablónou.

- Pre účely kontroly umiestnite keramikou, ktorá má byť nainštalovaná, na vyzrávaciu šablónu. V prípade potreby prispôbte vyzrávaciu šablónu.

**UPOZORNĚNÍ**

**Keramické tolerance**

Z důvodu keramických tolerancí může dojít k odchýlkám mezi keramikou a výřezovou šablónou.

- Pro kontrolu položte keramikou na výřezovou šablónu. V případě nutnosti výřezovou šablónu upravte.

**POZOR**

**Keramične tolerance**

Zaradi keramičnih toleranc se lahko med keramiko in izrezno šablono pojavijo tolerance.

- Keramiko, ki jo želite namestiti, preverite tako, da jo položite na izrezno šablono. Izrezno šablono po potrebi prilagodite.

**POZOR**

**Tolerancije sanitarne keramike**

Zbog tolerancija sanitarne keramike može doći do odstupanja između keramike i šablona.

- Radi provjere keramiku koju treba instalirati postavite na šablono. Ako je potrebno, prilagodite šablono.

**PAŽNJA**

**Dozvoljena odstupanja u dimenzijama keramike**

S obzirom na dozvoljena odstupanja u dimenzijama keramike, mogu da se javе odstupanja između keramike i izreznog šablona.

- Keramiku koja treba da se ugradi najpre proverite pomoću izreznog šablona. Ukoliko je potrebno, prilagodite izrezni šablono.

**TÄHELEPANU**

**Keraamilised tolerantsid**

Keraamiliste tolerantside tõttu võib keraamika ja väljalõikešablooni vahel esineda erinevusi.

- Asetage paigaldatav keraamika kontrollimiseks väljalõikešabloonile. vajaduse korral kohandage väljalõikešablooni.

**IEVĒROJIET**

**Sanitārās keramikas pielai des**

Sanitārās keramikas pielaižu dēļ var rasties atšķirības starp tualetes podu un griešanas šablono.

- Uzstādāmo sanitāro keramiku novietot uz griešanas šablona pārbaudei. Nepieciešamības gadījumā pielāgot griešanas šablono.

**DĒMESIO**

**Keramikos tolerancijos**

Dēļ keramikos tolerancijų gali atsirasti nuokrypių tarp keramikos ir kirpimo trafareto.

- Siekdami atlikti patikrą sumontuoti skirtą keramiką padėkite ant kirpimo trafareto. Jeigu reikia, pareguliuokite kirpimo trafaretą.

**ВНИМАНИЕ**

**Допуски за керамични изделия**

Поради допуски за керамични изделия могат да се получат отклонения между керамичното изделие и шаблона за изрязване на плот.

- За проверка поставете керамичното изделие, което ще бъде монтирано, върху шаблона за изрязване на плот. При необходимост адаптирайте шаблона за изрязване на плот.

**ATENȚIE**

**Toleranțe aplicabile în cazul ceramicii**

Din cauza toleranțelor aplicabile în cazul ceramicii, se pot înregistra abateri între obiectul sanitar din ceramică și șablonul de decupare.

- Pentru verificare, așezați pe șablonul de decupare obiectul sanitar din ceramică ce urmează să fie instalat. După caz, adaptați șablonul de decupare.

**ΠΡΟΣΟΧΗ**

**Κεραμικές ανοχές**

Λόγω κεραμικών ανοχών μπορούν να εμφανιστούν αποκλίσεις ανάμεσα στα κεραμικά είδη υγιεινής και στη σμπλόνα διαστασιολόγησης.

- Το κεραμικό είδος υγιεινής προς εγκατάσταση πρέπει να αποθεθεί για έλεγχο επίπου στη σμπλόνα διαστασιολόγησης. Εφόσον απαιτείται πρέπει να προσαρμοστεί η σμπλόνα διαστασιολόγησης.

**DIKĀT**

**Seramik toleranslar**

Seramik toleranslar nedeniyle seramik ile kesit şablonu arasında sarpmalar ortaya çıkabilir.

- Tesis edilecek olan seramiği kontrol etmek için kesit şablonunun üzerine yerleştirin. Gerekirse kesit şablonunu uyarlayın.

**ВНИМАНИЕ**

**Допуски для керамических изделий**

Из-за допусков для керамических изделий могут возникнуть отклонения в параметрах санфаянса и шаблона для отверстий.

- Для проверки установить санфаянс, который планируется монтировать, на шаблон для отверстий. При необходимости подкорректировать шаблон для отверстий.

**注意**

**陶瓷公差**

由于陶瓷公差，陶瓷器具和切口模板之间可能出现偏差。

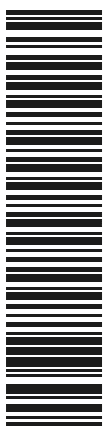
- 将待安装的陶瓷器具放在切口模板上进行检查。必要时调整切口模板。

**انتبه**

**قيم التسامح للسيراميك**

يمكن بسبب قيم التسامح للسيراميك أن تظهر حالات تباين بين السيراميك وبين المرسام القطني.

- قطعة السيراميك المراد تركيبها بتعين وضعها على مرسام قطعي لمخصص. قم إذا لزم الأمر بـموامة المرسام القطعي.



Geberit International AG  
Schachenstrasse 77, CH-8645 Jona  
documentation@geberit.com  
www.geberit.com  
27021600758016011-1 © 10-2018  
968.040.00.0 (03)

10 cm

1:1